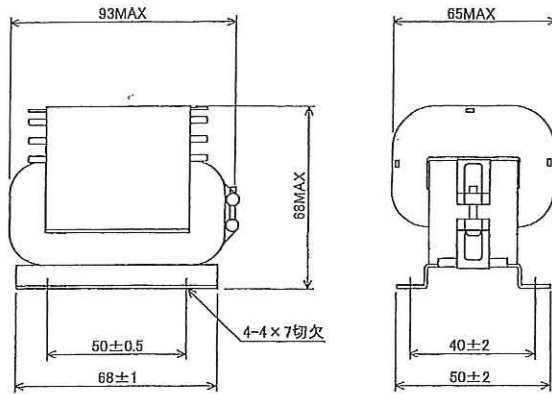


製品仕様書

納入先
製品番号

KC20-12

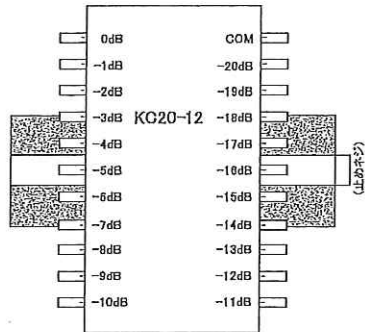
外観図及び結線図



結線図

⑳	0dB	Φ0.95
⑲	-1dB	35T
⑱	-2dB	66T
⑲	-3dB	94T
⑱	-4dB	118T
⑱	-5dB	140T
⑱	-6dB	160T
⑱	-7dB	177T
⑱	-8dB	193T
⑱	-9dB	207T
⑱	-10dB	219T
⑱	-11dB	230T
⑱	-12dB	240T
⑱	-13dB	249T
⑱	-14dB	256T
⑱	-15dB	263T
⑱	-16dB	269T
⑱	-17dB	275T
⑱	-18dB	280T
⑱	-19dB	284T
⑱	-20dB	288T
①	COM	320T

(表示)



【構造: 端子強度:ラグ端子、リード線/10Nの荷重に耐えること。】 【絶縁処理:ワニス含浸処理のこと。】

特 性	変 成 比	-1dB:0.89125, -2dB:0.7943, -3dB:0.7079, -4dB:0.6309, -5dB:0.5623, -6dB:0.50118, -7dB:0.4466, -8dB:0.3981, -9dB:0.3548, -10dB:0.31622, -11dB:0.28183, -12dB:0.25118, -13dB:0.2238, -14dB:0.1995, -15dB:0.1778, -16dB:0.1584, -17dB:0.14125, -18dB:0.12589, -19dB:0.11220, -20dB:0.10, COM
	定 格 出 力	最大出力 8Ω/100W (8Ω/50W)
	温 度 上 昇	各巻線(抵抗法)及び、鉄心、ケース(温度計法)定格時の温度上昇は55K以下とする。
	耐 電 圧 CUT OFF/5mA	巻線と鉄心、ケース間 1.5kV/1分間 (量産時120%2秒間)
	絶 縁 抵 抗	巻線と鉄心、ケース間 DC500Vメガにて100MΩ以上のこと。
	層 間 耐 圧	①-⑱間にAC400Hz、定格入力電圧2倍の電圧を15秒間印加し異常なきこと。
	耐 熱 試 験	温度100±5℃で6時間静置後、絶縁抵抗は10MΩ (DC500V) 以上のこと。 耐電圧は、耐電圧の項目に準ずること。(A種絶縁)
	耐 湿 試 験	温度40±2℃、相対湿度90±3%の恒温槽中に6時間静置後、 絶縁抵抗は5MΩ (DC500V) 以上のこと。耐電圧は、耐電圧の項目に準ずること。
	電 圧 比	①-⑱間に32V/50Hzを印加し 35mA以内 (各巻線タップ間の電圧は巻数の10分の1±5%の値とする)
	外 観 規 格	著しい汚れ、錆び、傷、変形のなきこと。
納 入 形 態	輸送中及び保管中に変形等異常なき様梱包すること。	
直 流 抵 抗	①-⑱間:1.022Ω ±10%	
質 量	約 0.73 kg	

(備考)

仕番
作成日 平成26年10月21日

株式会社 染谷電子

照 査
担 当