

# TCO-707シリーズ

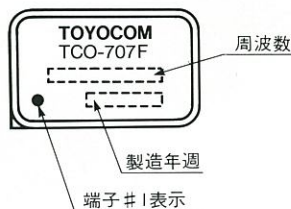
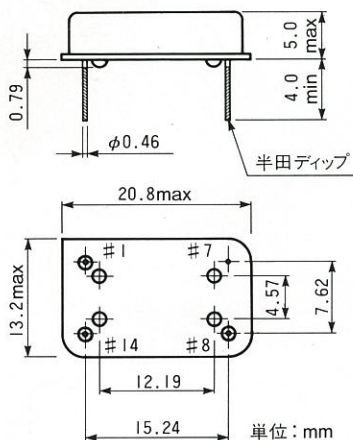
## 特長

1. Dual in line 14ピンICと端子配列等コンパクトです。
2. TTL ICを直接駆動でき、アナログ設計が不要となります。
3. メタルケースを抵抗溶接した完全密封形ですから過酷な環境条件下で高信頼度を維持します。

## 仕様

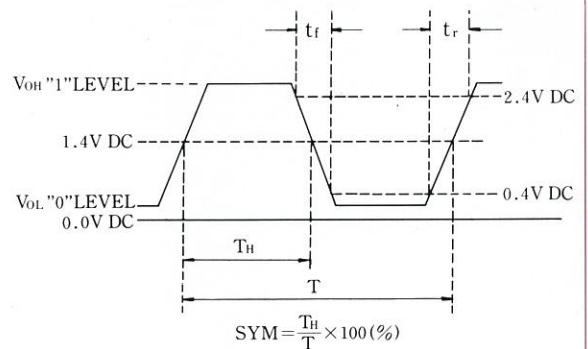
品名		TCO-707F	TCO-744A, TCO-745A	TCO-711A, TCO-715A
出力周波数		0.25~60 MHz	0.25~60 MHz	0.25~100 MHz
動作温度		-10~70°C	0~70°C	
保存温度		-55~125°C		
入力電圧		5.0V DC ±10%		
入力電流		50mA max. (0.25~3.5 MHz) 30mA max. (3.5+~23 MHz) 50mA max. (23+~60 MHz)		70mA max. (60+~80MHz) 90mA max. (80+~100MHz)
安定度	常温偏差	±40ppm	TCO-744A ±25ppm TCO-745A ±50ppm	TCO-711A ±100ppm TCO-715A ±1,000ppm
	温度特性	±40ppm		
	経年変化	±5ppm/年		
出力	ファンアウト	TTLゲート1~10(0.25~60MHz), TTLゲート1~5(60+~100MHz)		
	波形対称性 SYM	40~60% (1.4Vレベル)		
	立上り時間 $t_r$ 及び	15ns max. (0.25~9MHz, 0.4~2.4V DC)		
	立下り時間 $t_f$	10ns max. (9+~32MHz, 0.4~2.4V DC) 5ns max. (32+~100MHz, 0.4~2.4V DC)		

## 外形寸法



PIN	CONNECTION
1	N. C.
7	CASE GND
8	OUTPUT
14	5.0 VDC

## 出力波形



## TCO-707F 標準周波数一覧表 [MHz]

1.000	4.000	6.144	12.000	16.384	24.000
1.8432	4.096	7.3728	12.288	17.000	25.000
2.000	4.194304	8.000	14.000	18.000	26.000
2.4576	4.9152	8.192	14.31818	18.432	26.666
3.000	5.000	9.8304	14.7456	19.6608	32.000
3.072	5.0688	10.000	15.000	20.000	40.000
3.579545	5.760	10.1376	16.000	21.47727	48.000
3.6864	6.000	11.000	16.257	22.1184	60.000

(在庫量は一律ではありませんので、多少日数のかかる場合もあります。又、仕様内であればこれ以外の周波数も製造いたしますのでご相談下さい。)