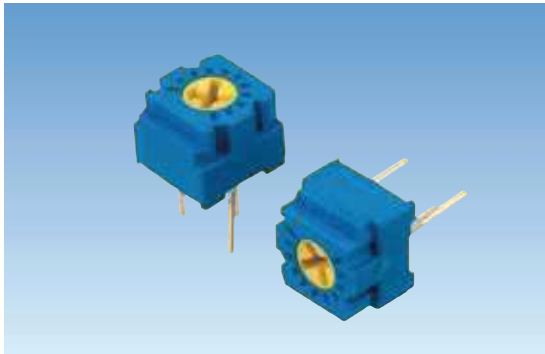


単回転型 サーマットリマ Single-Turn Cermet Trimmers

GF063 Series



RoHS 指令対応 RoHS compliant

■特徴

- 種類が豊富
- 高性能、高信頼性（マルチ接点ワイパーを採用）
- 自動調整対応タイプにつき、調整用ドライバーの挿入が容易
- 密封構造につき、各種洗浄液による洗浄が可能
- シャフト径が大きく、市販の調整ドライバー使用可

■Features

- wide variety of models available.
- Excellent performance and high reliability with precious metal, multi-contact wiper design.
- Cross slot design allows automatic machine adjustment.
- Sealed to withstand immersion cleaning processes with various cleaning agent.
- Large dia. shaft helps to use commercially available adjustment drivers.

■品名構成 PART NUMBER COMPOSITION

GF063

シリーズ名 Series name

製品形状

P,W,U,P1 : 上面調整
X,X1,S,S1,V : 側面調整

Product shape

P,W,U,P1 : Top adjustment
X,X1,S,S1,V : Side adjustment

U T

B

抵抗変化特性

B : 直線性
Resistance taper
B : Linear

梱包形態

T : テーピング (リール)
T2 : テーピング (つづら折り)
無印 : バラ袋詰め
K : モールドツマミ付き

Form of packaging

T : Taping (reel type)
T2 : Taping (ammo pack type)
Blank : Vinyl pack
K : With knob type

102

公称抵抗値 (3桁)
Nominal resistance value (3digits)

記号 Code	乗数 Multiplier
0	$\times 10^0$
1	$\times 10^1$
2	$\times 10^2$
...	...
6	$\times 10^6$

乗数

Multiplier

抵抗値 (単位 Ω)

Resistance (Unit Ω)

《標準公称抵抗値》

《Nominal resistance value》

公称抵抗値 Nominal resistance value	記号 Code	公称抵抗値 Nominal resistance value	記号 Code	公称抵抗値 Nominal resistance value	記号 Code
10 Ω	100	20 Ω	200	50 Ω	500
100 Ω	101	200 Ω	201	500 Ω	501
1kΩ	102	2kΩ	202	5kΩ	502
10kΩ	103	20kΩ	203	50kΩ	503
100kΩ	104	200kΩ	204	500kΩ	504
1MΩ	105	2MΩ	205	—	—

■電気的特性 ELECTRICAL CHARACTERISTICS

全抵抗値範囲	Total resistance range	10 Ω ~ 2MΩ	10 Ω to 2MΩ
全抵抗値許容差	Total resistance tolerance	± 20% (± 10%)	± 20% (± 10%)
残留抵抗値	End resistance	1%又は1 Ωの大なる値以下	1% or 1 Ω, whichever is greater
抵抗変化特性	Resistance taper	B (直線型)	B (Linear)
接触抵抗変化	Contact resistance variation	1%又は1 Ωの大なる値以下	1% or 1 Ω, whichever is greater
定格電力	Power rating	0.5W / 70°C 0W / 125°C	0.5W / 70°C 0W / 125°C
最高使用電圧	Max. input voltage	DC 250V 又は $V = \sqrt{WR}$ により定格電力を超えない値 DC 250V or power rating, whichever is smaller	
抵抗温度係数	Temp. coefficient	± 100ppm / °C	± 100ppm / °C
絶縁抵抗	Insulation resistance	1,000MΩ以上 (DC 500V)	1,000MΩ min. (DC 500V)
耐電圧	Dielectric strength	AC 900V 1分間	AC 900V 1 minute
電氣的回転角度	Electrical angle	220° ± 10度	220° ± 10°

■機械的特性 MECHANICAL CHARACTERISTICS

機械的回転角度	Mechanical angle	250° ± 10度	250° ± 10°
回転トルク	Shaft torque	0.98 ~ 19.6mN · m (10 ~ 200gf · cm)	
ストップ強度	Stop strength	49.0mN · m 以上 (500gf · cm 以上)	49.0mN · m min. (500gf · cm min.)
使用温度範囲	Operating temp. range	- 55°C + 125°C	- 55°C + 125°C
端子強度	Terminal strength	引っ張り 9.8N 以上 (1kgf 以上) / 90° 折り曲げ 3回以上 Tensile strength 9.8N min. (1kgf min.) / Bend strength 90° 3 times min.	
シャフト強度	Shaft strength	シャフト押し強度 9.8N (1kgf 以上) Push strength 9.8N (1kgf min.)	
質量	Weight	0.41g max. : P1,P,W,U	0.52g max. : X,X1,S,S1,V

■環境特性 ENVIRONMENTAL CHARACTERISTICS

試験項目 Test item	試験条件 Test conditions	規格 Standard
はんだ耐熱性 Soldering heat	350°C 3秒 350°C 3 sec.	△ R / R ≤ ± 1%
回転寿命 Rotational life	100 サイクル 100 cycles	△ R / R ≤ ± (2 Ω + 3%)
負荷寿命 Load life	70°C 0.5W 1,000 hours	△ R / R ≤ ± 3% S.S. ≤ ± 2%
熱衝撃 Thermal shock	- 55°C, + 125°C (30 minutes) 5 cycles	△ R / R ≤ ± 1% S.S. ≤ ± 1%
高周波振動 Vibration	10Hz ~ 2kHz 振幅 1.5mm(196m/s ²) 12時間 10Hz to 2kHz Amplitude 1.5mm(196m/s ²) 12 hr.	△ R / R ≤ ± 1% S.S. ≤ ± 1%
衝撃 Shock	981m/s ² 6msec. 6directions for 3times each	△ R / R ≤ ± 1% S.S. ≤ ± 1%
低温動作 Low temperature exposure	- 55°C, 0.5W 2時間 - 55°C, 0.5W 2hr.	△ R / R ≤ ± 2% S.S. ≤ ± 2%
高温露出 High temperature exposure	+ 125°C, 250時間 + 125°C, 250 hr.	△ R / R ≤ ± 2% S.S. ≤ ± 2%
耐湿負荷寿命 Moisture and load life	+ 40°C, 90 to 95% RH 0.5W 500 hr.	△ R / R ≤ ± 3% S.S. ≤ ± 2%
耐湿性 Moisture resistance	- 10°C to + 65°C (90 to 95% RH) 0.5W 240 hr.	△ R / R ≤ ± 2%
温水浸漬 Seal test	+ 85°C hot water 1 minute	3 bubbles max.
耐溶剤性 Solvent	IPA等 Alternative CFC, IPA etc.	洗浄可能 Washable

△ R / R : 全抵抗値変化
S.S. : 設定安定度

△ R / R : Change in total resistance
S.S. : Setting stability

カタログをご利用
いただくにあたり

トリアポテンシオメータ

ポテンシオメータ
通産機器用

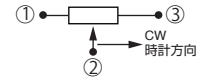
ポテンシオメータ
高回転寿命形

非接触角度センサ

ポテンシオメータ
可変抵抗減衰器

ポテンシオメータ
民生機器用

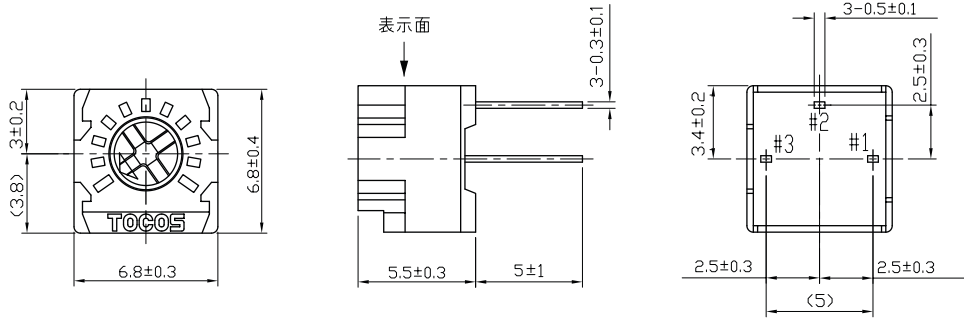
外形寸法図 OUTLINE DIMENSIONS



端子位置にご注意ください
note the terminal position

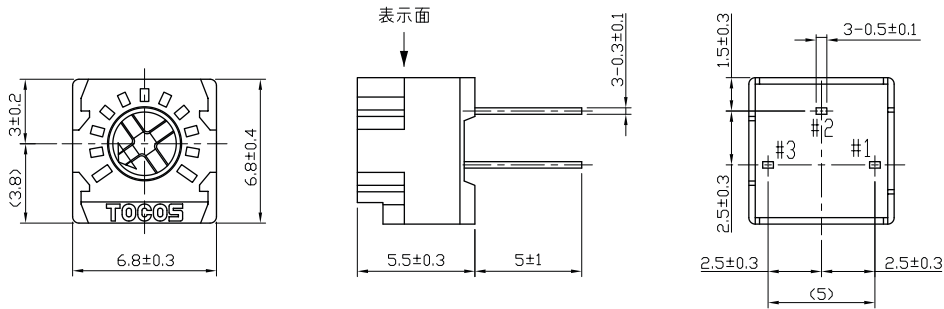
GF063P1

(Unit : mm)



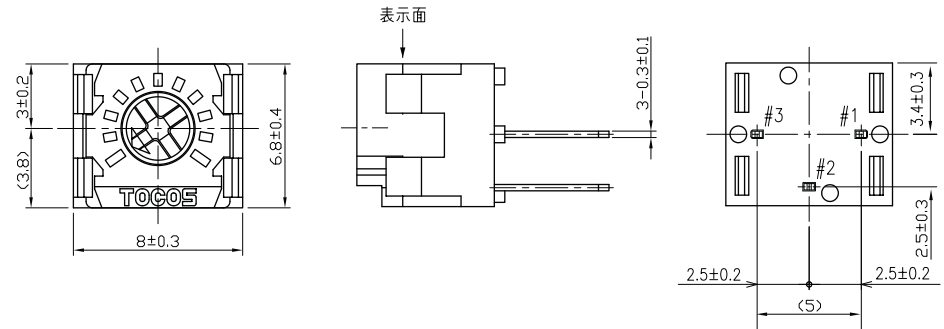
GF063P

(Unit : mm)



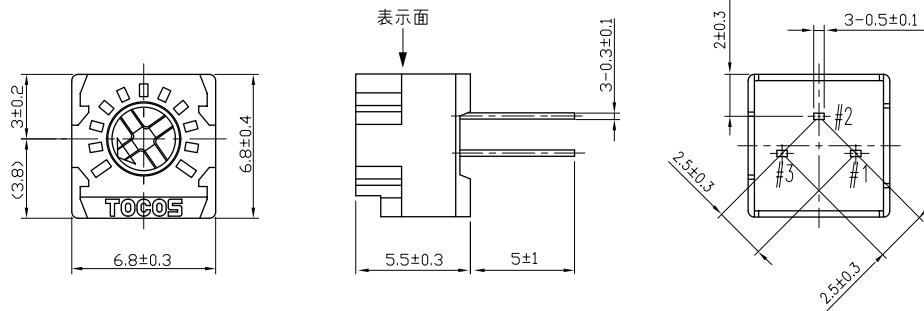
GF063P2

(Unit : mm)



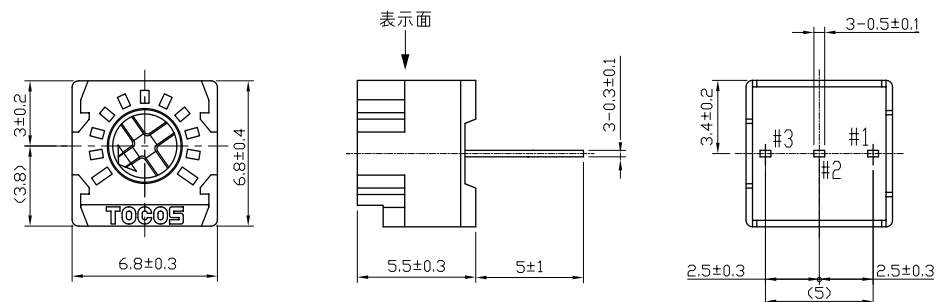
GF063W

(Unit : mm)



GF063U

(Unit : mm)



カタログをご利用
いただくにあたり

トリマポテンシオメータ

ポテンシオメータ
通産機器用

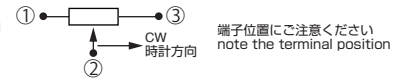
ポテンシオメータ
高回転寿命形

非接触角度センサ

ポテンシオメータ
可変抵抗減衰器

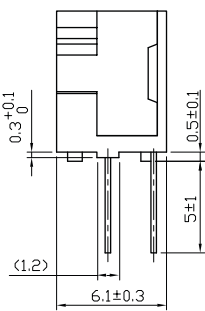
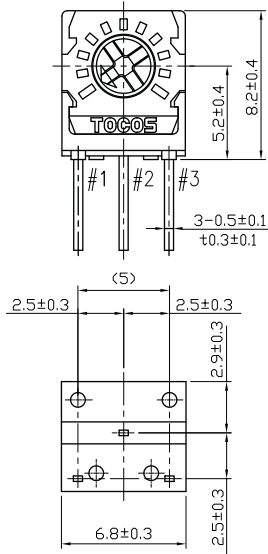
ポテンシオメータ
民生機器用

外形寸法図 OUTLINE DIMENSIONS



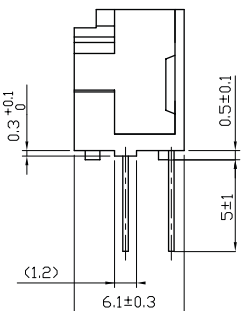
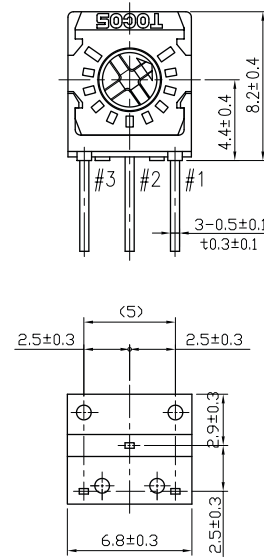
GF063X

(Unit : mm)



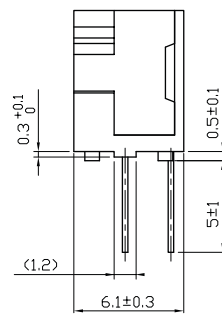
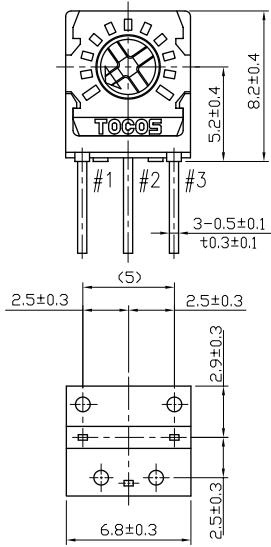
GF063X1

(Unit : mm)



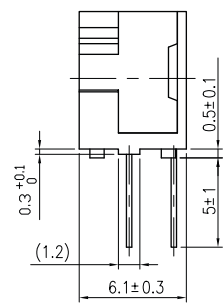
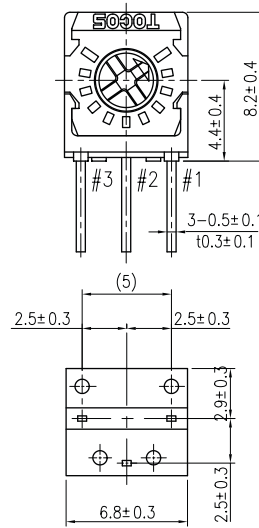
GF063S

(Unit : mm)



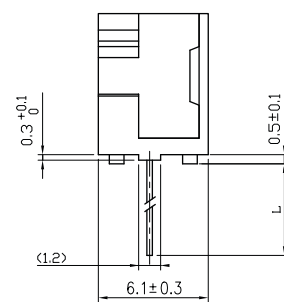
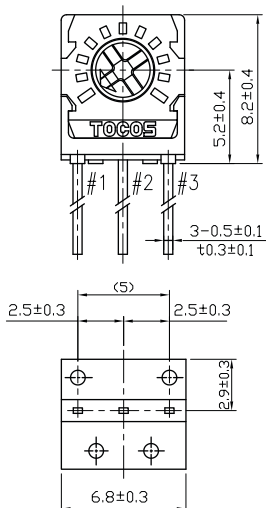
GF063S1

(Unit : mm)



GF063V

(Unit : mm)



カタログをご利用
いただくにあたり

トリマポテンシオメータ

ポテンシオメータ
通産機器用

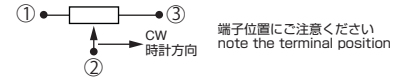
ポテンシオメータ
高回転寿命形

非接触角度センサ

ポテンシオメータ
可変抵抗減衰器

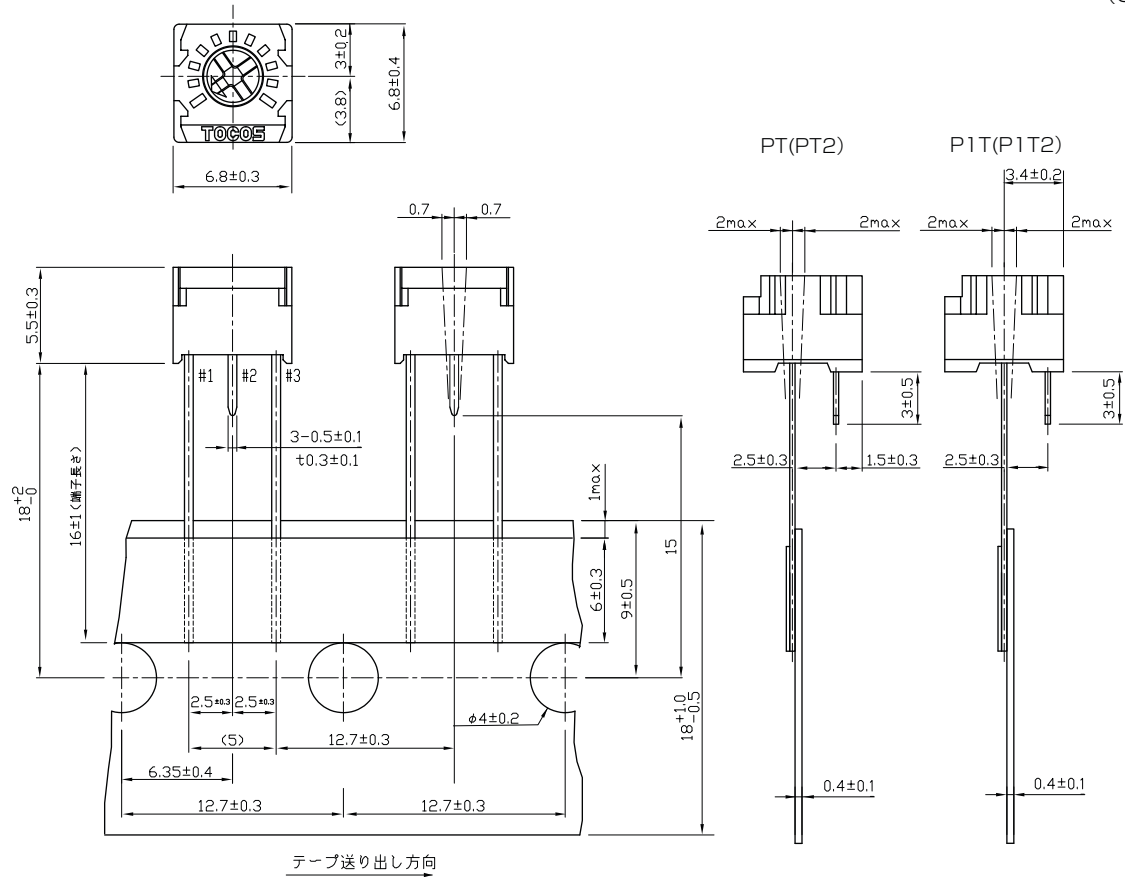
ポテンシオメータ
民生機器用

外形寸法図 OUTLINE DIMENSIONS



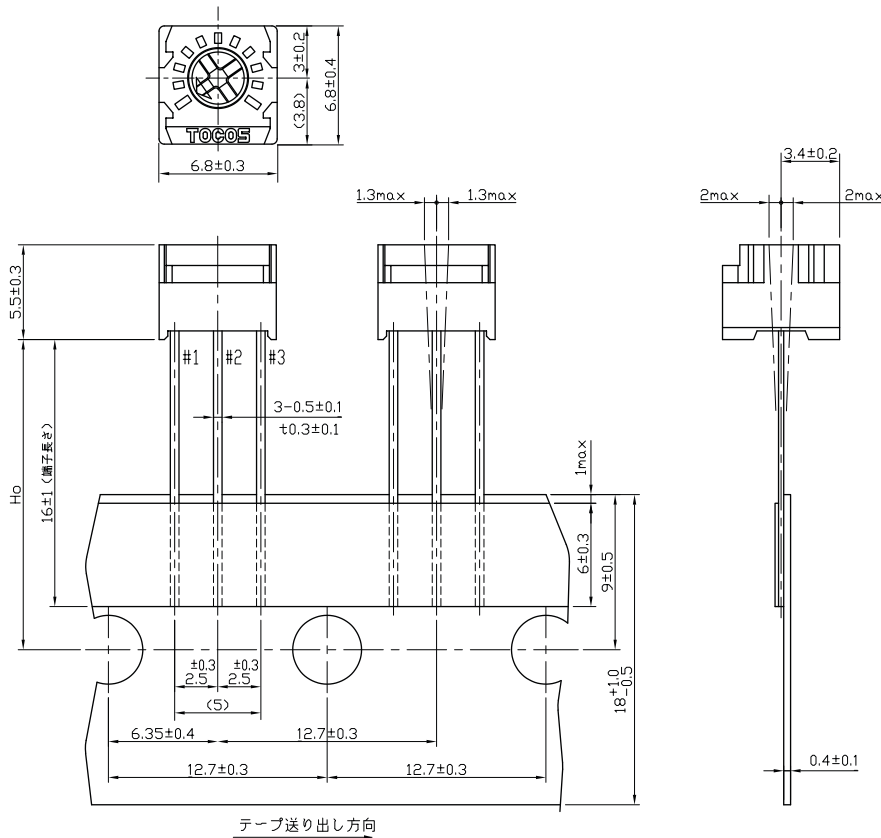
(Unit : mm)

GF063P1T / GF063P1T2



GF063UT / GF063UT2

(Unit : mm)



カタログをご利用
いただくにあたり

トリマポテンシオメータ

ポテンシオメータ
通産機器用

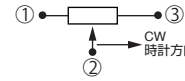
ポテンシオメータ
高回転寿命形

非接触角度センサ

ポテンシオメータ
可変抵抗減衰器

ポテンシオメータ
民生機器用

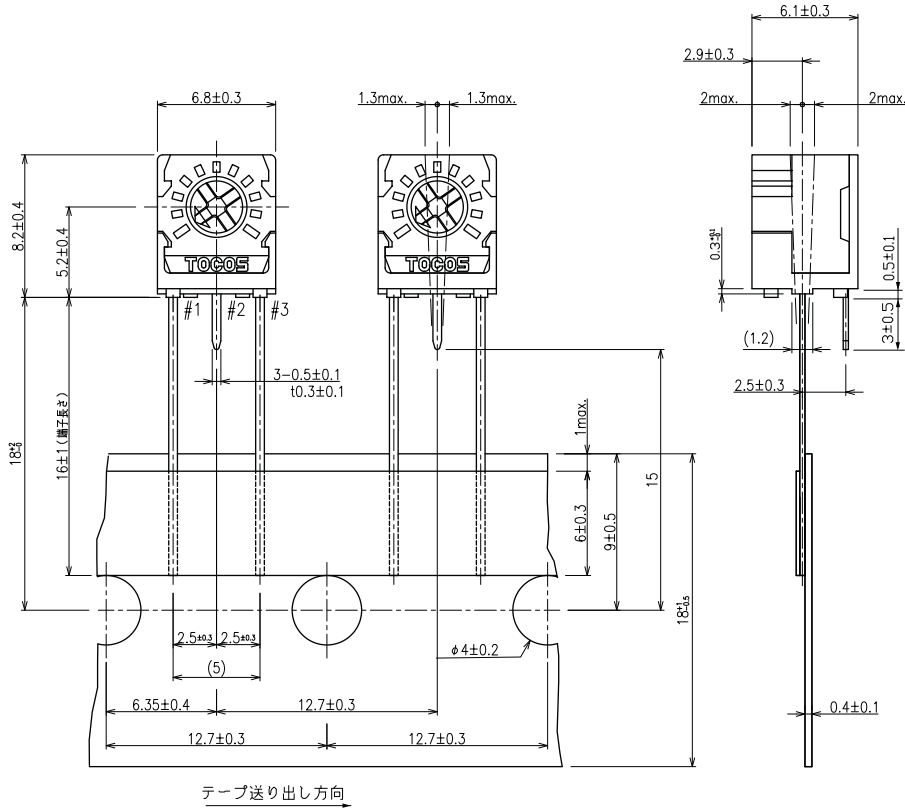
■外形寸法図 OUTLINE DIMENSIONS



端子位置にご注意ください
note the terminal position

GF063ST / GF063ST2

(Unit : mm)



カタログをご利用
いただくにあたり

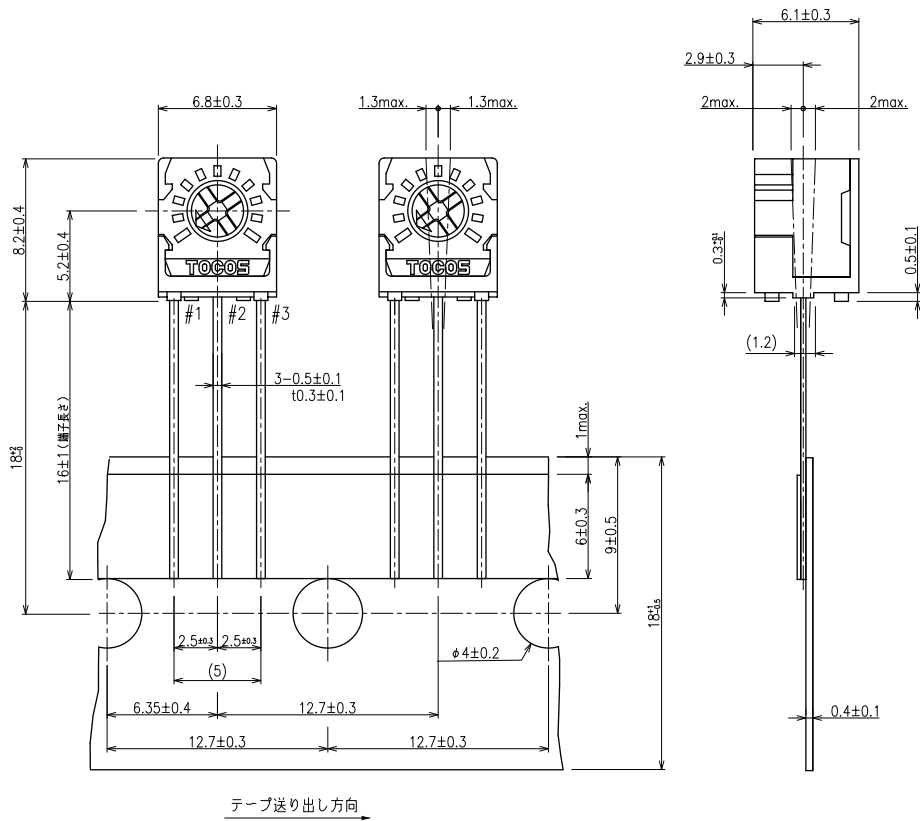
トリマポテンシオメータ

ポテンシオメータ
通産機器用

ポテンシオメータ
高回転寿命形

GF063VT / GF063VT2

(Unit : mm)



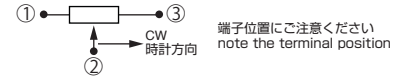
非接触角度センサ

ポテンシオメータ
可変抵抗減衰器

ポテンシオメータ
民生機器用

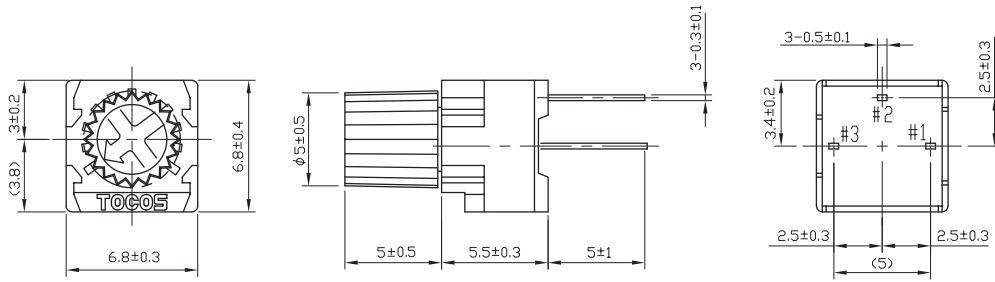
GF063 Series

外形寸法図 OUTLINE DIMENSIONS



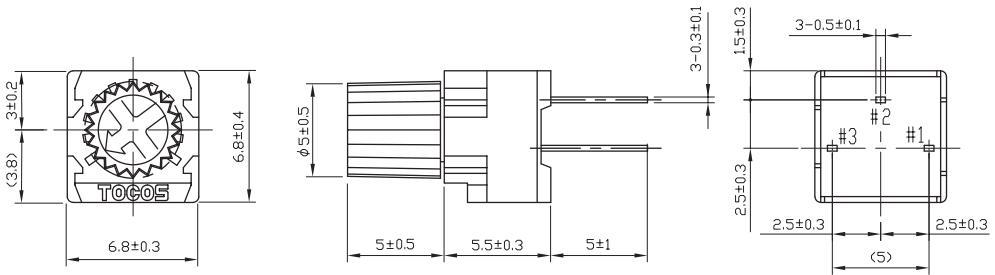
GF063P1K

(Unit : mm)



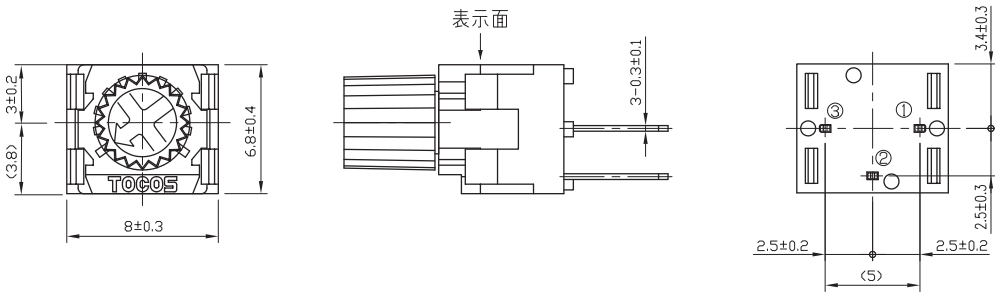
GF063PK

(Unit : mm)



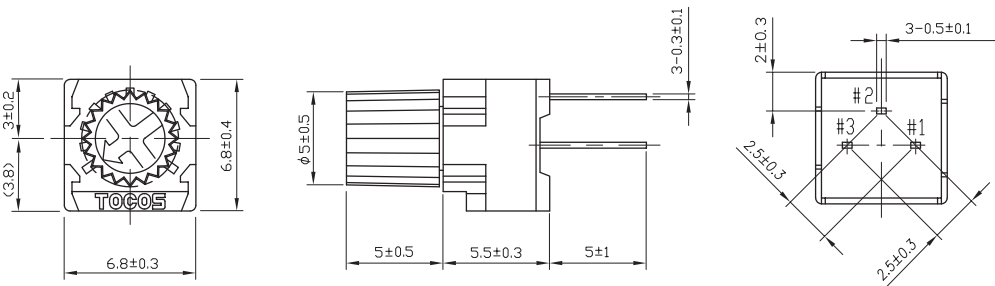
GF063P2K

(Unit : mm)



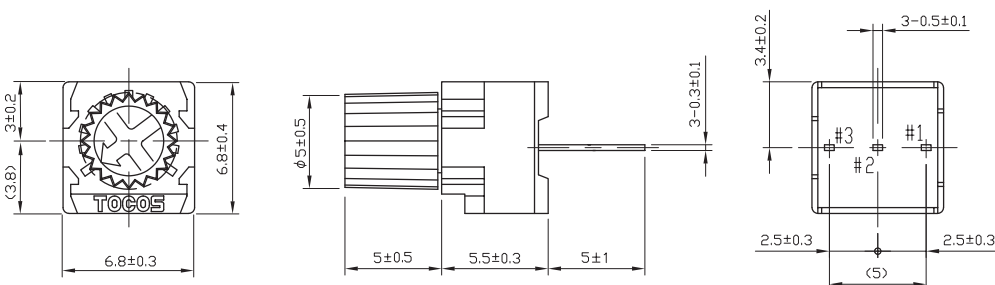
GF063WK

(Unit : mm)



GF063UK

(Unit : mm)



カタログをご利用
いただくにあたり

トリマポテンシオメータ

ポテンシオメータ
通産機器用

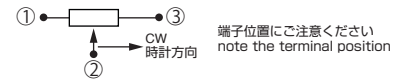
ポテンシオメータ
高回転寿命形

非接触角度センサ

ポテンシオメータ
可変抵抗減衰器

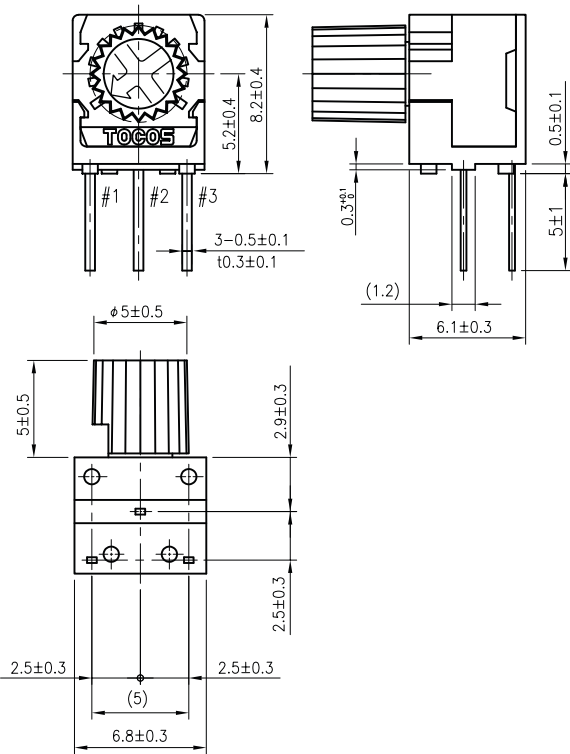
ポテンシオメータ
民生機器用

■外形寸法図 OUTLINE DIMENSIONS



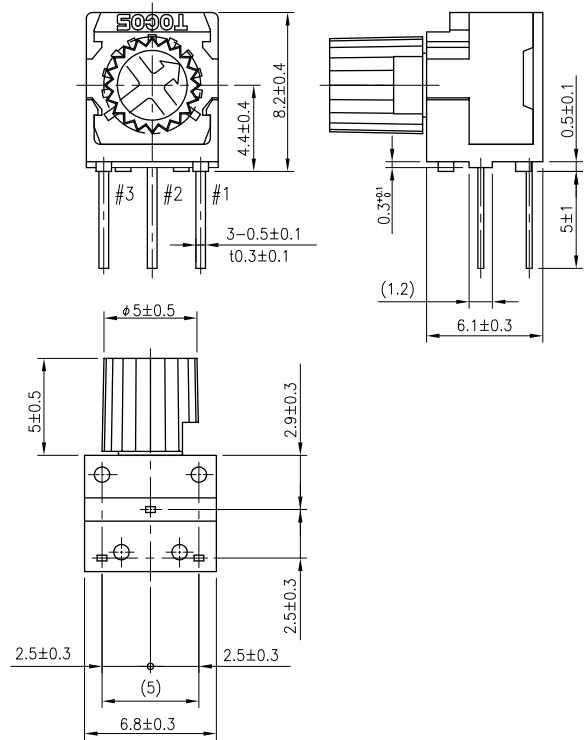
GF063XK

(Unit : mm)



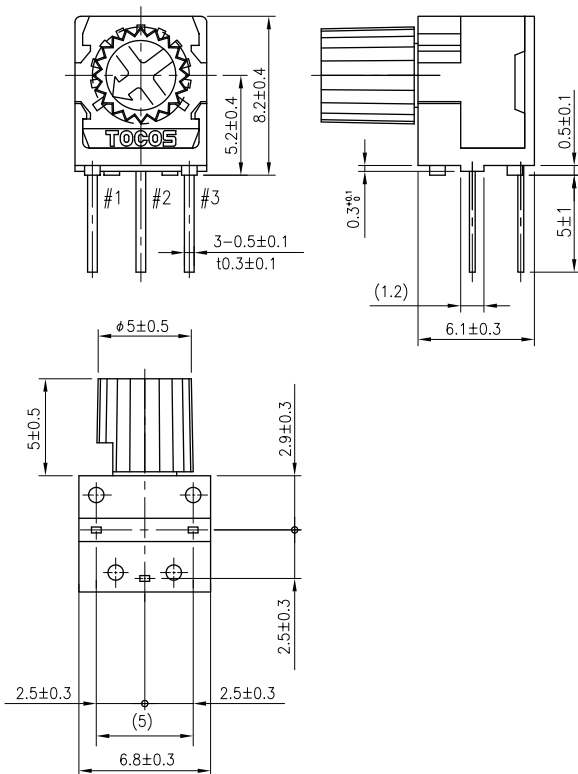
GF063X1K

(Unit : mm)



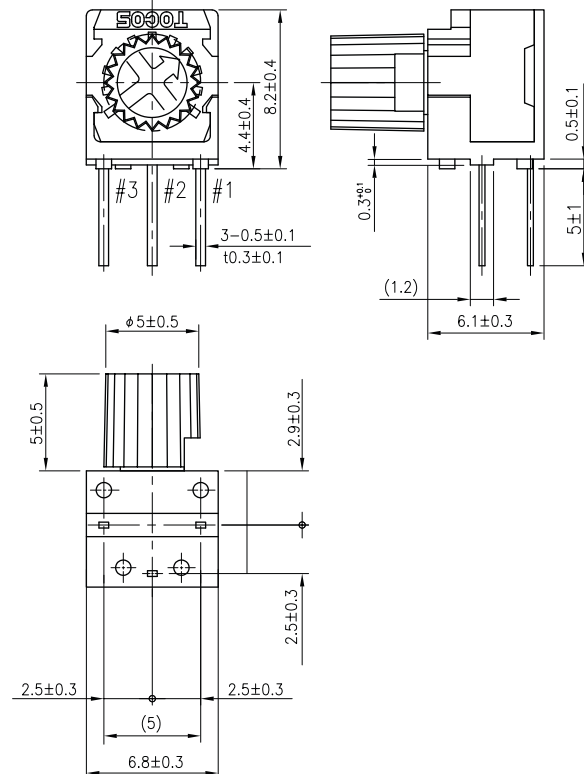
GF063SK

(Unit : mm)



GF063S1K

(Unit : mm)



カタログをご利用
いただくにあたり

トリマポテンシオメータ

ポテンシオメータ
通産機器用

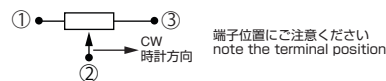
ポテンシオメータ
高回転寿命形

非接触角度センサ

ポテンシオメータ
可変抵抗減衰器

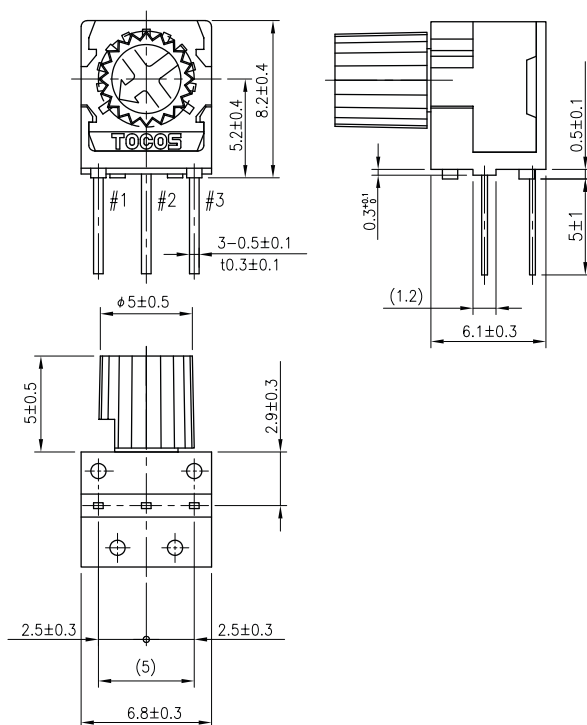
ポテンシオメータ
民生機器用

外形寸法図 OUTLINE DIMENSIONS



GF063VK

(Unit : mm)



梱包仕様

[テーピングの梱包仕様]

- テーピングは 1,000 個 / テーピング単位の相包になりますので、1,000 個単位 (1,000 個 2,000 個 3,000 個...) でのご注文をお願い致します。
- テーピングの箱詰めは、『つづら折り (T2)』、『リール (T)』ともに 1 リールごとに化粧箱に梱包致します。

[ビニール袋の梱包仕様]

- ビニール袋で、の最小相包は、50 個 / 袋となりますので、50 個単位 (50 個 100 個 150 個...) でのご注文をお願い致します。

PACKAGING SPECIFICATIONS

[Packaging Specification with Taping]

- The taping specification products have packed in unit of 1,000 pcs./reel. You are requested to place orders in the minimum unit of 1,000 pcs. at least (1,000, 2,000, 3,000 pcs.).
- The taping specification products are packed in parts boxes per reel both for "Reeled parts (T)" and "Ammo pack (T2)"

[Vinyl Bag Specification Packing]

- The minimum packing of vinyl bag is 50 pcs./bag. You are requested to place your orders in the units.

カタログをご利用
いただくにあたり

トリマポテンシオメータ

ポテンシオメータ
通産機器用

ポテンシオメータ
高回転寿命形

非接触角度センサ

ポテンシオメータ
可変抵抗減衰器

ポテンシオメータ
民生機器用